

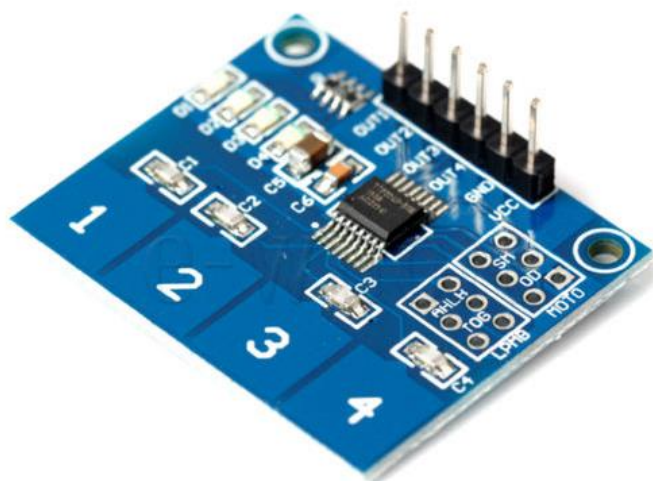
## Modul Dotykové Klávesnice TTP224

### 1. POPIS

Univerzální modul dotykové klávesnice s kapacitními tlačítky je možné připojit ke všem vývojovým kitům Arduino/Genuino nebo podobným (např. Raspberry PI).

Základní charakteristika modulu:

- Obsahuje 4 tlačítka, každé indikuje nezávisle svůj stav LED diodou
- Ochrana proti přepólování
- Nízká spotřeba (řádově jednotky uA)
- Výběr z několika volitelných módů výstupu (Active High, Active LOW, Timed, Toggle)
- Dva módy pro řízení spotřeby (Fast, Low-power)

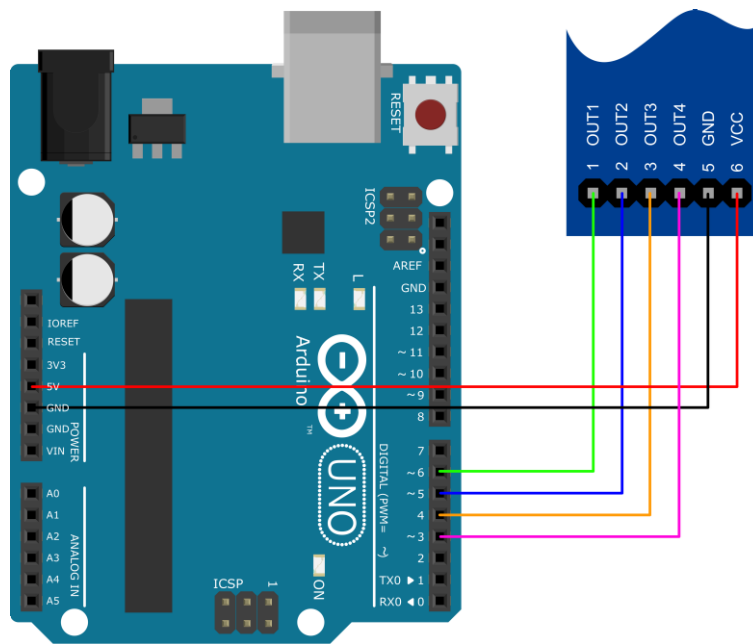


### 2. SPECIFIKACE DOTYKOVÉ KLÁVESNICE

<b>Čip</b>	TTP224	<b>Proud</b>	2,5–9 uA
<b>Počet kanálů</b>	4	<b>Odezva</b>	60–200 ms
<b>Pracovní napětí</b>	2,4–5,5 VDC	<b>Rozměry</b>	35 x 29 mm



### 3. Zapojení



### 4. Ukázka programu

```
// Kapacitní klávesnice 1x4

// pole s piny připojených tlačítek
const int tlacitka[] = {3,4,5,6};
// proměnná stavu tlačítka
int stisk = 0;

void setup() {
  // komunikace přes sériovou linku rychlostí 9600 baud
  Serial.begin(9600);
  // inicializace pole tlačítek
  for(int x=0; x<4; x++)
  {
    // zapojení tlačítek jako vstup s pull-up odporem
    pinMode(tlacitka[x], INPUT);
  }
}

void loop(){
  // čtení stavu jednotlivých tlačítek ve smyčce
  for(int x=0; x<4; x++)
  {
    //načtení stavu tlačítka a uložení do proměnné stisk
    stisk = digitalRead(tlacitka[x]);

    // pokud je tlačítko stisknuto
    // vykonej následující
    if (stisk == LOW) {
      // vytiskni přes sériovou linku číslo tlačítka a zprávu
      Serial.print(x);
      Serial.println(" stisknuto");
      // vyčkej 500 ms kvůli zbytečnému množství tisknutých znaků
      delay(500);
    }
  }
}
```