

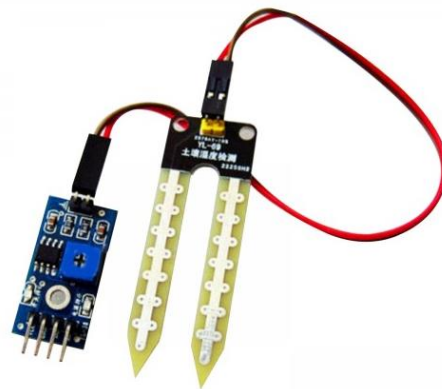
Půdní vlhkoměr – modul

1. POPIS

Modul je určený k měření vlhkosti půdy a najde své uplatnění především v aplikacích automatického zavlažování. Lze použít jak samostatně, tak s vývojovými kity Arduino/Genuino a dalšími (např. Raspberry PI).

Základní charakteristika modulu:

- Digitální (binární) výstup pro indikaci nastavitelného prahu vlhkosti půdy, s LED diodou
- Analogový výstup pro měření výstupní hodnoty snímače
- Kompaktní rozměry

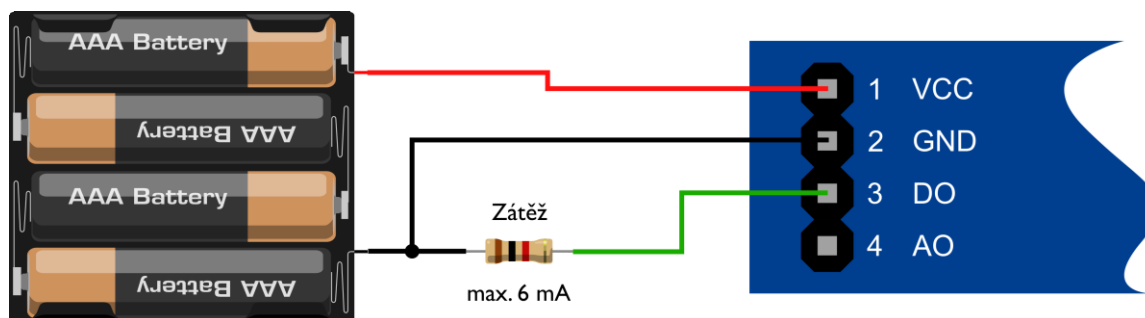


2. SPECIFIKACE

Hlavní čip	LM393	Rozměry modulu (mm)	30 x 16
Napájecí napětí	3,3-5 VDC	Rozměry sondy (mm)	60 x 30

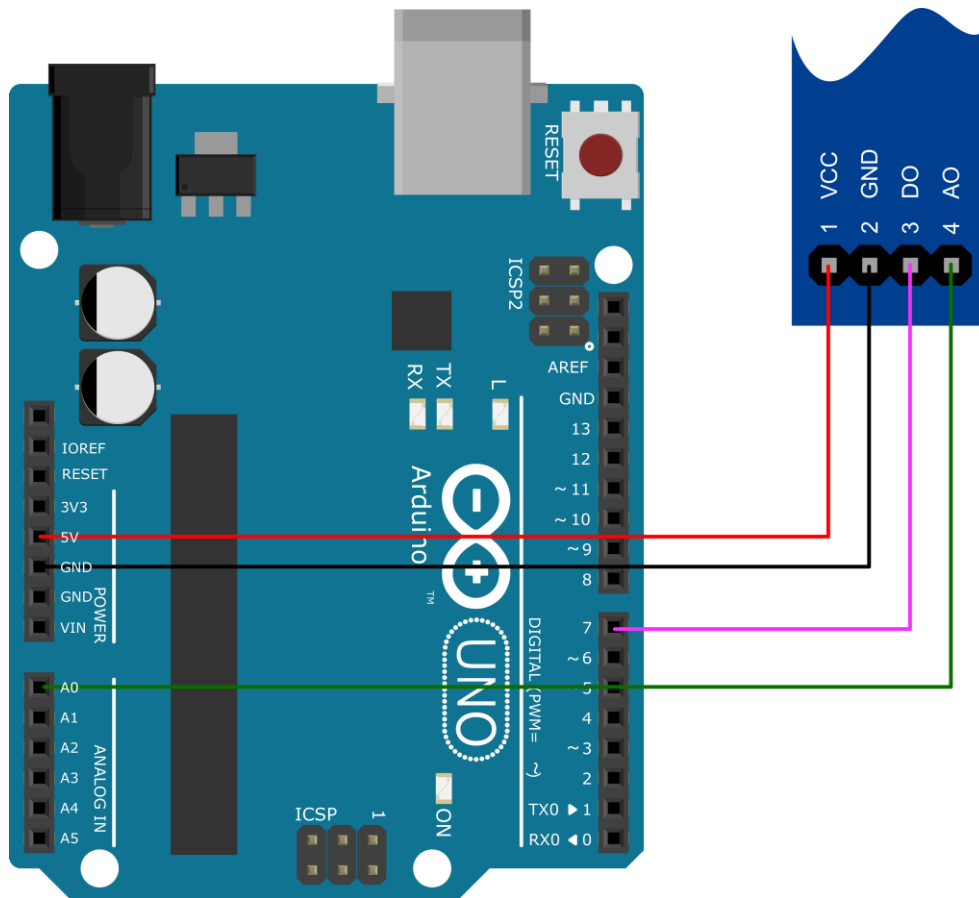
3. ZAPOJENÍ SAMOSTATNĚ

V případě samostatného použití zapojte napájení dle obrázku. Výstup „AO“ nechte nezapojený. Výstup „DO“ připojte k zátěži (max. proud 6 mA). Výstup „DO“ je log. 0 při dostatečné vlhkosti. Práh sepnutí výstupu je možné nastavit potenciometrem (trimrem) přímo na modulu.





4. ZAPOJENÍ S VÝVOJOVÝM KITEM



5. UKÁZKA PROGRAMU

```
// Senzor vlhkosti pudy

int DOpin = D7;    // číslo DO pinu připojeného senzoru
int AOpin = A0;    // číslo AO pinu připojeného senzoru

void setup() {
  // nastavení pinu A0 jako vstup
  pinMode(DOpin, INPUT);
  pinMode(AOpin, INPUT);
  Serial.begin(9600);
}

void loop() {
  // zobrazení analogove hodnoty
  Serial.print("Analogova hodnota je: "); Serial.println(analogRead(AOpin));

  // zobrazení stavoveho vystupu
  if (0 == digitalRead(DOpin)) {
    Serial.println("Vlhko.");
  }
  else {
    Serial.println("Sucho.");
  }
  delay(1000);
}
```